

# LAVABO A COLONNA REDO T FISSAGGIO A PARETE

PAG.1

**Edoné**  
linea BOCCHI

CE

Articolo

Item

**SD0210720015**

**SATINATO**

**SD0210720115**

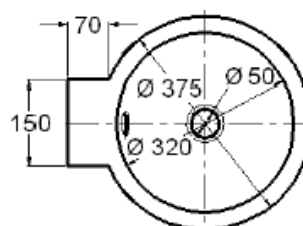
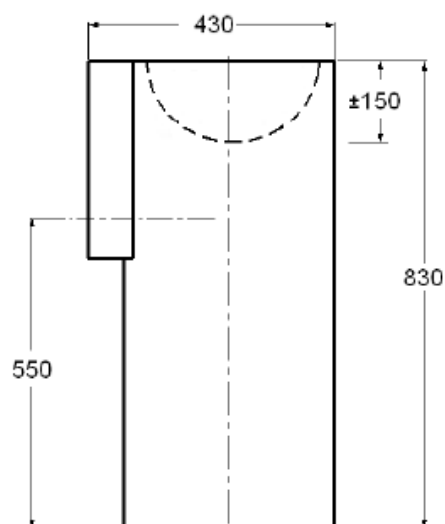
**LUCIDO**

Lavabo carenato a colonna in acciaio inox AISI 304

- Lavabo monoblocco a colonna stampato internamente ed esternamente
- Materiale: Acciaio Inox AISI 304
- Finitura: Satinato
- Spessore: mm. 1,2
- Versione standard senza troppo pieno ( a richiesta con troppo pieno )
- Completo di elementi di fissaggio
- Installazione: parete / pavimento
- Foro rubinetto a richiesta. Disponibile Ø 22 o Ø 35
- Conforme alla Norma EN 14668
- Conforme alla Direttiva 89 / 106 / EEC
- NB: nel caso non venisse specificata la presenza del foro rubinetto o del troppo pieno, il lavabo verrà fornito nella versione standard

Wall mounted column Washbasin AISI 304 Stainless steel made, thickness 1,2mm

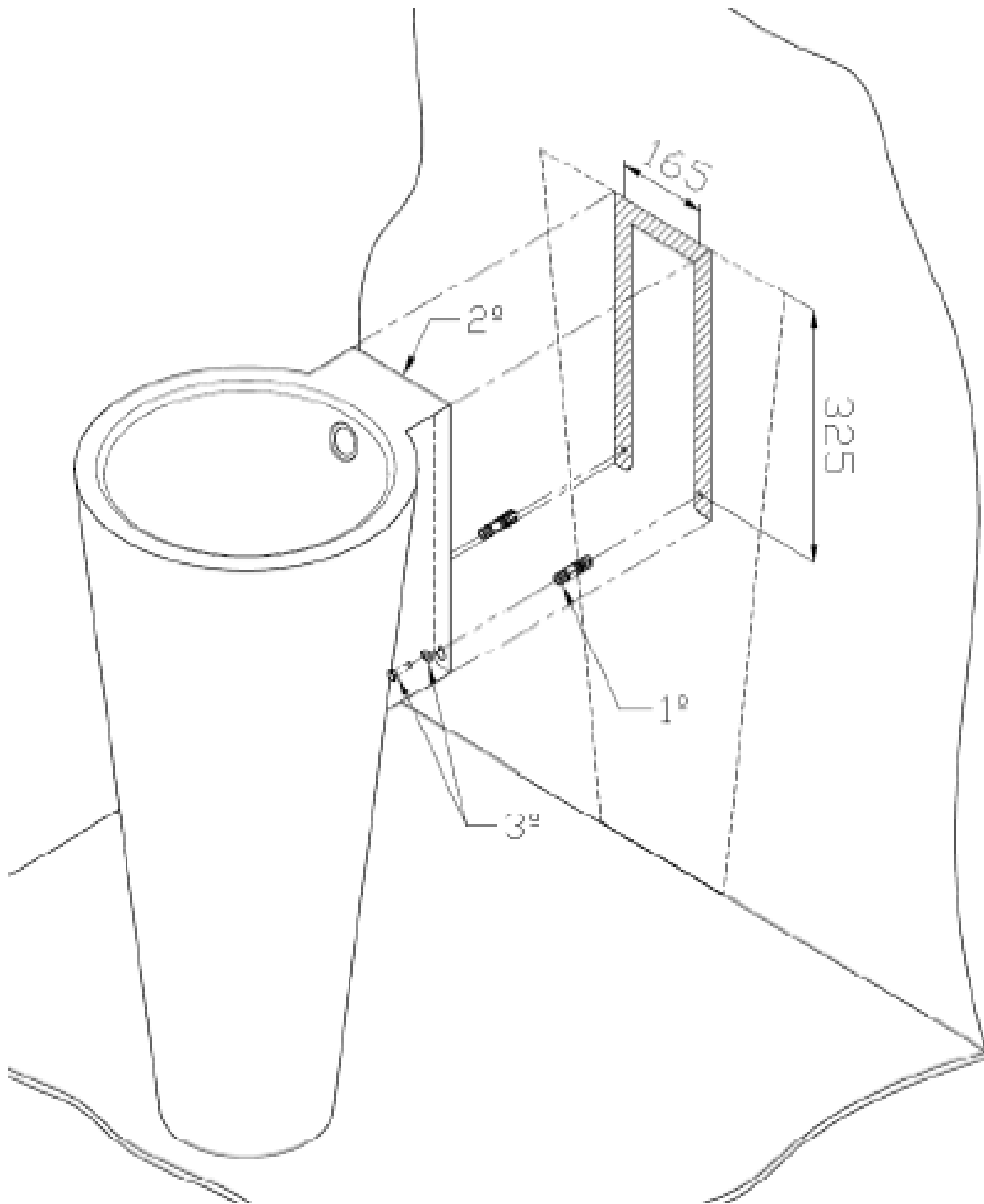
- Fixing to the wall
- Hidden waste system
- Waste grid made directly in the bowl
- Without tap hole as standard
- Without overflow hole as standard
- Satin or High polish finish.
- Complete with drainage system
- **With tap hole Ø 35mm on request**
- **With overflow hole on request**
- Comply to European std. EN 14688



Misure, quote e specifiche non sono vincolanti e l'azienda si riserva di modificarle in qualunque momento anche senza preavviso. Non rilevare quote dai disegni

# LAVABO A COLONNA REDO T FISSAGGIO A PARETE

SCHEMA DI MONTAGGIO:



Misure, quote e specifiche non sono vincolanti e l'azienda si riserva di modificarle in qualunque momento anche senza preavviso. Non rilevare quote dai disegni